

Trifecta™ Pre-Adjusted Hub Assembly

To: All Distributors of STEMCO Wheel End Products

STEMCO is excited to introduce the Trifecta™ Pre-Adjusted Hub Assembly. This new world-class wheel end system combines premiere STEMCO wheel end technologies with the trusted Webb® hub in a single, pre-adjusted assembly, ensuring a faster, more secure installation. Trifecta eliminates the need to purchase, install and adjust separate wheel end components and fasteners while maximizing reliability and uptime.

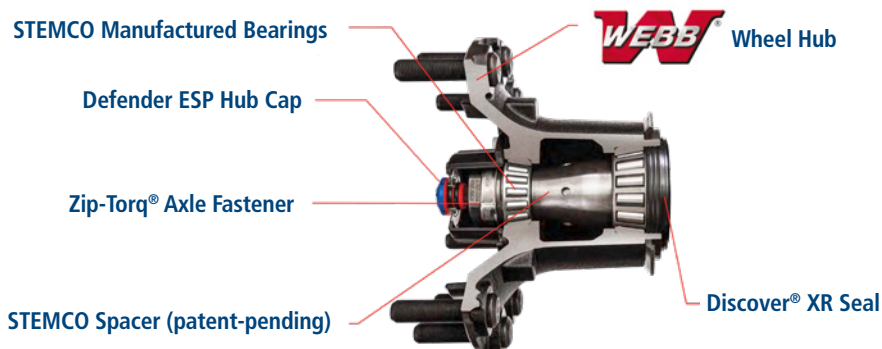
STEMCO Trifecta is designed and manufactured to enhance:

- **Safety** – Provides quick, easy installation with a simple torque-down procedure and no bearing adjustment.
- **Performance** – Trifecta includes Discover® XR, a high-performance seal with patent pending GlideLock™ technology which virtually eliminates installation issues by reducing installation force by 50% with no pre-lube required — an industry first. Also included in aftermarket systems is the 100% corrosion-free Defender hubcap with the all-new ESP plug and hubcap gasket.
- **Confidence** – Features industry-standard components manufactured by STEMCO & Webb Wheel. Backed by STEMCO support nationwide, including on-site training and certification, TMC-approved procedures and a 5-year/500,000 mile parts and labor OEM warranty.

Trifecta™ Pre-Adjusted Hub Assembly

ASSEMBLY PART NO.	DESCRIPTION	MIN/MULT
453-0136	FF 5.44" DFlat, 14.6 K, 2.74" Wheel Stud, Iron Hub, w ABS	1
453-0236	FF 5.44" DFlat, 14.6 K, 3.19" Wheel Stud, Iron Hub, w ABS	1
453-0137	FF 5.44" Tang, 14.6 K, 2.74" Wheel Stud, Iron Hub, w ABS	1
453-0237	FF 5.44" Tang, 14.6 K, 3.19" Wheel Stud, Iron Hub, w ABS	1
453-0173	R, 40 K, 3.15" Wheel Stud, Iron Long Hub, w ABS	1
453-0273	R, 40 K, 4.06" Wheel Stud, Iron Long Hub, w ABS	1

NOTE: Initial part numbers available for truck applications only and are approved for oil bath applications only. Failure to run Trifecta wheel end systems with oil will result in loss of warranty.



Merci pour votre appui continu des produits STEMCO.

Conjunto de maza preajustada Trifecta™

Para: Todos los Distribuidores de Productos de Terminal de Rueda STEMCO.

STEMCO se complace en presentar el conjunto de maza preajustada Trifecta™. Este nuevo sistema de terminal de rueda de clase mundial combina las tecnologías de terminal de rueda de STEMCO con la confiable maza Webb® en un único conjunto preajustado, lo que garantiza una instalación más rápida y segura. Trifecta elimina la necesidad de comprar, instalar y ajustar los componentes de las terminales de las ruedas y las tuercas por separado, a la vez que maximiza la confiabilidad y el tiempo de operación.

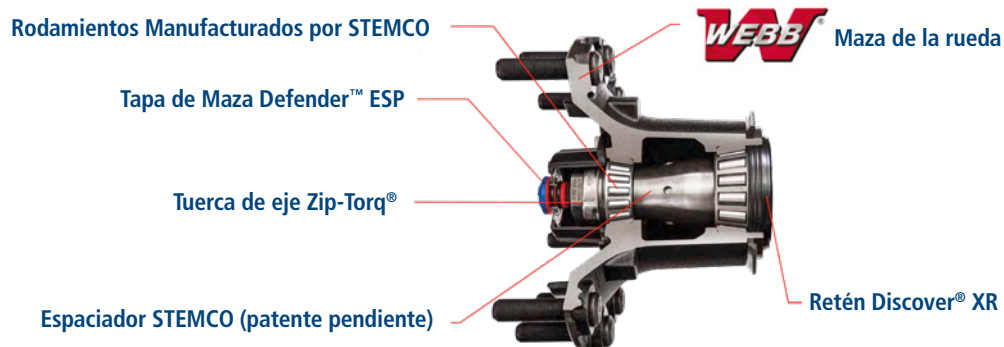
STEMCO Trifecta está diseñado y fabricado para mejorar:

- **Seguridad:** proporciona una instalación rápida y fácil con un sencillo procedimiento de torque y sin ajuste de rodamientos.
- **Rendimiento:** Trifecta incluye Discover® XR, un retén de alto rendimiento con tecnología GlideLock™ con patente en trámite que elimina virtualmente los problemas de instalación al reducir la fuerza de instalación en un 50% sin necesidad de lubricación previa, una novedad en la industria. También incluida en los sistemas de posventa la tapa de maza Defender 100% libre de corrosión con el nuevo tapón ESP y la junta de sellado.
- **Confianza:** presenta componentes estándar de la industria fabricados por STEMCO y Webb Wheel. El respaldo de STEMCO en todo el país, que incluye capacitación y certificación en el lugar, procedimientos aprobados por TMC y una garantía OEM de piezas y mano de obra por 5 años / 500,000 millas.

Conjunto de maza preajustada Trifecta™

NÚMERO DE PARTE DEL ENSAMBLE	DESCRIPCIÓN	MIN/MUL
453-0136	FF 5.44" DFlat, 14.6 K, 2.74" Birlo de Maza, Maza de Hierro, w ABS	1
453-0236	FF 5.44" DFlat, 14.6 K, 3.19" Birlo de Maza, Maza de Hierro, w ABS	1
453-0137	FF 5.44" Tang, 14.6 K, 2.74" Birlo de Maza, Maza de Hierro, w ABS	1
453-0237	FF 5.44" Tang, 14.6 K, 3.19" Birlo de Maza, Maza de Hierro, w ABS	1
453-0173	R, 40 K, 3.15" Birlo de Maza, Maza Larga de Hierro, w ABS	1
453-0273	R, 40 K, 4.06" Birlo de Maza, Maza Larga de Hierro, w ABS	1

NOTA: Los números de parte iniciales están disponibles solo para aplicaciones de camiones y están aprobados solo para aplicaciones de baño de aceite. Si no se utilizan los sistemas de extremo de rueda de Trifecta con aceite, se perderá la garantía.



Gracias por su continuo apoyo a STEMCO.

Ensemble moyeu préréglé Trifecta™

À : Tous les distributeurs de produits d'extrémités de roue STEMCO

STEMCO est heureux de vous présenter l'ensemble moyeu préréglé Trifecta™. Ce nouveau système pour trains de roulement allie les technologies de pointe d'extrémités de roue STEMCO et le moyeu Webb® éprouvé en un seul ensemble préréglé, assurant une installation plus rapide et plus sûre. Trifecta élimine le besoin d'acheter, installer et régler des composants d'extrémités de roue et des fixations séparés, tout en optimisant la fiabilité et le temps exploitable.

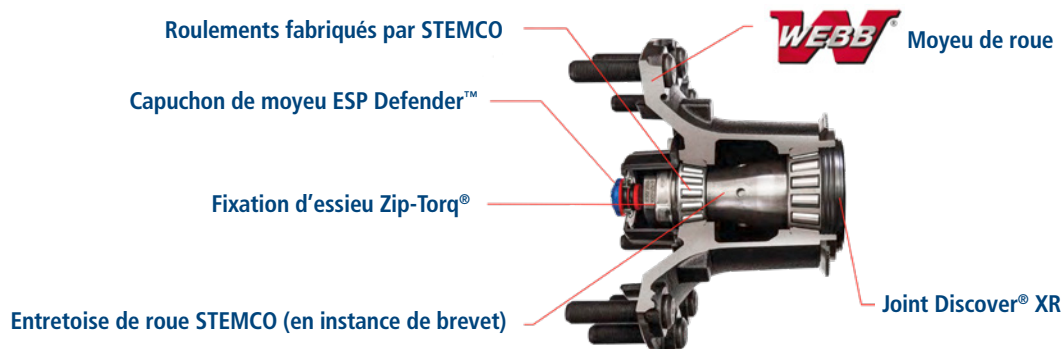
STEMCO Trifecta est conçu et produit pour améliorer :

- **La sécurité** : permet une installation rapide et facile grâce à une procédure simple de réduction du couple.
- **Les performances** : Trifecta inclut Discover® XR, un joint haute performance doté de la technologie GlideLock™ qui élimine pratiquement tous les problèmes en réduisant de 50 % la force d'installation nécessaire sans pré-lubrification requise, une première industrielle. Le capuchon de moyeu Defender 100 % anticorrosion avec le tout nouveau bouchon ESP et le joint d'étanchéité de capuchon de moyeu est également inclus dans les systèmes de seconde monte.
- **La confiance** : comprend des composants conformes aux normes du secteur fabriqués par STEMCO et Webb Wheel. Avec l'appui de l'assistance STEMCO à l'échelle nationale, englobant la formation et la certification sur site, des procédures approuvées par le Technology & Maintenance Council (TMC) et une garantie pièces et main d'œuvre OEM 5 ans/804 672 km.

Ensemble moyeu préréglé Trifecta™

N° DE PIÈCE DE L'ENSEMBLE	DÉSIGNATION	MIN/MUL
453-0136	FF 5,44" Dflat, 14,6 K, Moyeu en fer, Goujon de roue de 2,74", avec ABS	1
453-0236	FF 5,44" Dflat, 14,6 K, Moyeu en fer, Goujon de roue de 3,19", avec ABS	1
453-0137	FF 5,44" Tang, 14,6 K, Moyeu en fer, Goujon de roue de 2,74", avec ABS	1
453-0237	FF 5,44" Tang, 14,6 K, Moyeu en fer, Goujon de roue de 3,19", avec ABS	1
453-0173	R, 40 K, Moyeu long en fer, Goujon de roue de 3,15", avec ABS	1
453-0273	R, 40 K, Moyeu long en fer, Goujon de roue de 4,06", avec ABS	1

REMARQUE : Les numéros de pièces initiaux sont disponibles uniquement pour les applications et sont approuvés pour les applications à bain d'huile uniquement. Si les systèmes d'extrémités de roue Trifecta ne sont pas exploités avec de l'huile, la garantie sera annulée.



Nous vous remercions du soutien à toute épreuve que vous apportez à STEMCO.